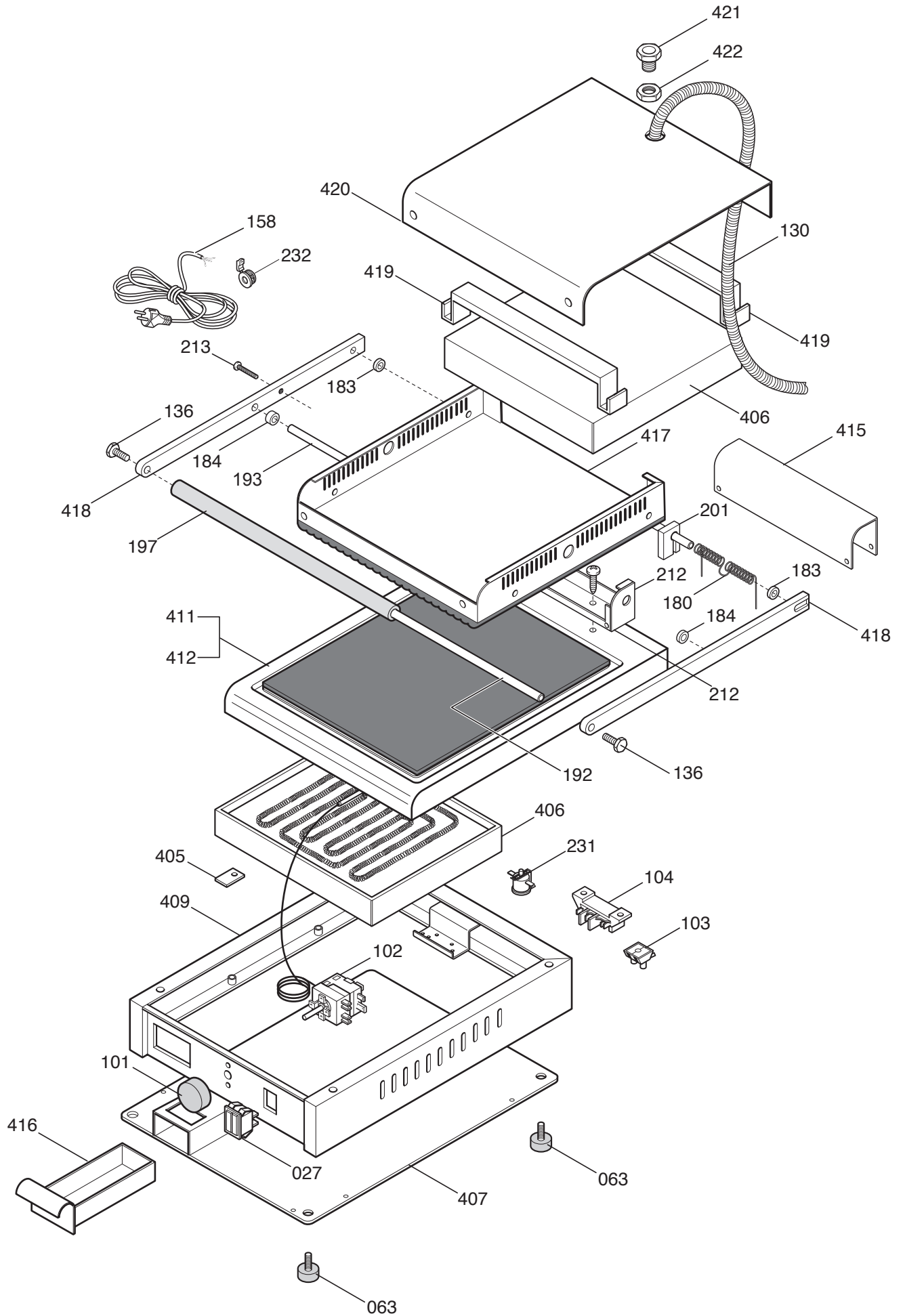


Mod. PSV-3010



PIASTRE IN VETROCERAMICA
PLAQUES EN VITROCERAMIQUE

CERAMIC GLASS ELECTRIC HOB
GLASKERAMIK-GRIDDLEPLATTEN

PSV 3010 L-R PMV 3015 L-R PDV 3020 L-R

POS.	COD. CODE	DESCRIZIONE DESCRIPTION	DESCRIPTION BESCHREIBUNG
027	63.7.0821	Doppia spia luminosa Voyant lumineux double	Double pilot light Doppelte Signalleuchte
063	63.6.0021	Piedino regolabile M8 diam. 23 Pied réglable M 8 x 23	Adjustable foot M 8 x23 Höhenverstellbarer Fuß M8 x 23
101	63.6.0265	Manopola con indice Manette avec index	Knob with pointer Drehknopf mit Zeiger
102	63.7.0651	Termostato +TRIC Thermostat + TRIC	Thermostat + TRIC Thermostat + TRIC
103	63.7.0561	Mors. Rinvio 2 P Bornier de renvoi 2P	In-out terminal board 2P Ein-Aus/Klemmenbrett 2P
104	63.7.0573	Morsettiera 3 Poli Bornier 3 pôles	3 Poles terminal board 3-poliges Klemmenbrett
105	63.7.0575	Morsettiera 5 Poli Bornier 5 pôles	5 Poles terminal board 5-poliges Klemmenbrett
130	63.3.0841	Molla passacavo L 320 Ressort passage câble L 320	Cable-guide spring L 320 Kabelführungsfeder L 320
136	63.3.0307	Vite INOX E15 M8 Vis INOX E15 M8	Stainless steel screw E15 M8 Rostfreiem Edelst. Schraube E15M8
180	63.3.0862	Molla doppia torsione d. 3 Ressort à double torsion d.3	Double torsion spring d.3 Doppelfederdrehung d.3
183	63.3.0681	Boccola posteriore coperchio Douille arrière couvercle	Cover rear bush Deckelrückseite Büchse
184	63.3.0682	Boccola centrale coperchio Douille centrale couvercle	Cover central bush Deckelinnen Büchse
189	63.3.0629	Tondino anteriore coperchio L382 Rond d'acier avant couvercle L382	Frontal cover rod L382 Vorderes Deckel Rundeisen L382
190	63.3.0630	Tondino centrale coperchio L390 Rond d'acier central couvercle	Central cover rod L382 Deckelmitte Rundeisen L382
191	63.3.0631	Tondino posteriore coperchio L390 Rond d'acier arrière couvrclle L390	Back cover rod L382 Rückseite Deckel Rundeisen L382
192	63.3.0632	Tondino anteriore coperchio L 264 Rond d'acier avant couverc. L264	Frontal cover rod L264 Vorderes Deckel Rundeisen L 264
193	63.3.0633	Tondino centrale coperchio L 272 Rond d'acier central couvercle L272	Frontal cover rod L 272 Vorderes Deckel Rundeisen L 272
194	63.3.0634	Tondino posteriore coperchio L272 Rond d'acier arrière couver. L272	Back cover rod L 272 Rückseite Deckel Rundeisen L 272
196	63.6.0143	Impugnatura FW 70 L382 Poignée FW 70 L382	Handgrip FW 70 L382 Handgriff FW 70 L382
197	63.6.0144	Impugnatura FW 70 L264 Poignée FW 70 L264	Handgrip FW 70 L 264 Handgriff FW 70 L 264
201	63.3.0251	Blocchetto frizione OT Bloc embrayage OT	Clutch block OT Kupplungsanschlag OT
202	63.1.7003	Piastra liscia PMV 3015L Plaque lisse PMV 3015L	Smooth plate PMV 3015L Gerillte Platte PMV 3015L
203	63.1.7013	Piastra rigata PMV 3015R Plaque rayée PMV 3015R	Ribbed plate PMV 3015R Gerillte Platte PMV 3015R
204		Fondo PMV 3015 Fond PMV 3015	Bottom PMV 3015 Boden PMV 3015
205		Coperchio posteriore PMV 3015 Couvercle arrière PMV 3015	Rear cover PMV 3015 Rückseitebedeckung PMV 3015
206	63.7.1101	Resistenza elettrica 1100W/230V Résistance 1100W/230V	Heating element 1100W/230V Heizkörper 1100W/230V

POS.	COD. CODE	DESCRIZIONE DESCRIPTION	DESCRIPTION BESCHEREINBUNG
207	63.1.7015	Piastra superiore PMV 3015 Plaque supérieure PMV 3015	Upper plate PMV 3015 Oberplatte PMV 3015
208		Fissa resistenza superiore Fixe résistance supérieure	Fastener for upper heating element Halterung der obere Widerstände
209		Coperchio piastra superiore Couvercle claue supérieure	Cover upper plate Obere bPlatte Deckel
210	63.3.0861	Molla doppia torsione d.3,5 Ressort à double torsion d. 3,5	Double torsion spring d. 3,5 Doppelfederdrehung d. 3,5
211		Scatola meccanismi PMV Boîte à mécanismes PMV	Mechanics box PMV Mekanismusgehaeuse PMV
212		Scatola meccanismi PSV-PDV Boîte à mécanismes PSV-PDV	Mechanics box PSV-PDV Mekanismusgehaeuse PSV-PDV
213		Blocco rotazione coperchio Pièce blocage rotation couvercle	Element to lock cover rotation Deckelumlaufblock.-Vorrichtung
231	63.7.0682	Termostato di sicurezza 185°C Thermostat de sécurité 185°C	Safety thermostat 185°C Sicherheithermostat 185°C
232	63.7.0541	Passacavo PA107 Guide câble PA107	Cable guide PA107 Kableführung PA107
358	63.7.0546	Passacavo 4228B Guide câble 4228B	Cable guide 4228B Kableführung 4228B
384	63.7.0680	Termofusibile unipolare Thermofusibile unipolaire	
405		Fissa resistenza inf. Fixe résistance inférieure	Fastener for lower heating element Halterung der untere Widerstand
406	63.7.1100	Resistenza elettrica 750W/230V Résistance 750W/230V	Heating element 750W/230V Heizkörper 750W/230V
407		Fondo PSV 3010 Fond PSV 3010	Bottom PSV 3010 Boden PSV 3010
408		Fondo PDV 3020 Fond PDV 3020	Bottom PDV 3020 Boden PDV 3020
409		Involucro completo PSV 3010 Carcasse complète PSV 3010	Complete body PSV 3010 Komplettgehäuse PSV 3010
410		Involucro completo PDV 3020 Carcasse complète PDV 3020	Complete body PDV 3020 Komplettgehäuse PDV 3020
411	63.1.7001	Piastra liscia PSV 3010L Plaque lisse PSV 3010L	Smooth plate PSV 3010L Glatte Platte PSV 3010L
412	63.1.7011	Piastra rigata PSV 3010R Plaque rayée PSV 3010R	Ribbed plate PSV 3010R Gerillte Platte PSV 3010R
413	63.1.7002	Piastra liscia PDV 3020L Plaque lisse PDV 3020L	Smooth plate PDV 3020L Glatte Platte PDV 3020L
414	63.1.7012	Piastra rigata PDV 3020R Plaque rayée PDV 3020R	Ribbed plate PDV 3020R Gerillte Platte PDV 3020R
415		Coperchio posteriore Couvercle arrière	Rear cover Rückseitebedeckung
416		Vaschetta Gouttière	Fat collector Fettsammler
417	63.1.7014	Piastra superiore Plaque supérieure	Upper plate Oberplatte
418Dx	63.3.0203	Asta cromata L 420 Dx Tige chromée plaques L 420	Right -hand chromed bar L 420 Rechtsverchromte Stange L 420
418Sx	63.3.0204	Asta cromataL 420 Sx Tige chromée plaques L 420	Left-hand chromed bar L 420 Linksverchromte Stange L 420
419		Fissa resistenza superiore Fixe résistance supérieure	Fastener for upper heating element Halterung der obere Widerstände
420		Coperchio piastra superiore Couvercle plaque supérieure	Cover upper plate Obere Platte Deckel

POS.	COD. CODE	DESCRIZIONE DESCRIPTION	DESCRIPTION BESCHEREINBUNG
421	63.3.0352	Passacavo in ottone M18-M16 Guide câble en laiton M18-M16	Cable guide in brass M18-M16 Kabelführung aus MessingM18-M16
422	63.3.0451	Dado per passacavo M18 Ecrou pour fixe câble M18	Nut for cable guide M18 Mutter für Kabelführung M18
		Resistenza elettrica 1500W/230V FT Résistance 1500W/230V FT	Heating element 1500W/230V FT Heizkörper 1500W/230V FT
		Raschietto per pulizia	
	63.6.7001	Vetro ceramico liscio 250x250	
	63.6.7002	Vetro ceramico liscio 560x250	
	63.6.7003	Vetro ceramico liscio 370x250	
	63.6.7011	Vetro ceramico rigato 250x250	
	63.6.7012	Vetro ceramico rigato 560x250	
	63.6.7013	Vetro ceramico rigato 370x 250	